

MC2 mit IO - Erweiterung

Das Modell MC2-5IO ist ein MC2, der mit einer Zusatzplatine um ein IO-Modul erweitert ist. Damit werden zusätzlich 5 digitale Ein- und 5 digitale Ausgänge zur Verfügung gestellt.

Anschlüsse der IO-Erweiterung

Die Rückwand des MC2-5IO hat diese Anschlüsse:

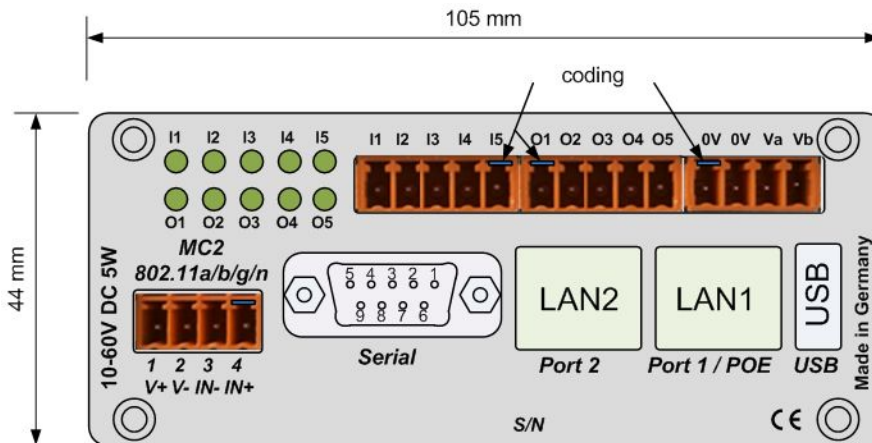


Abbildung 1: Anschlüsse und LED's am MC2-5IO

Die Spannungsversorgung des MC2-5IO erfolgt über eine 4polige Pfostenleiste über die Kontakte V+ und V-. Über diesen Stecker kann auch ein zusätzlicher digitaler Eingang angeschlossen werden (IN-, IN+).

Die weiteren Schnittstellen (Serial, LAN2, LAN1 und USB) sind wie bei der Standardausführung des MC2 angeordnet.

Die 5 Ein- und Ausgänge der IO-Erweiterung werden über 3 zusätzliche Pfostenleisten (2 x 5polig, 1 x 4polig) angeschlossen.

Die Beschaltung dieser Ein- und Ausgänge ist wie folgt:

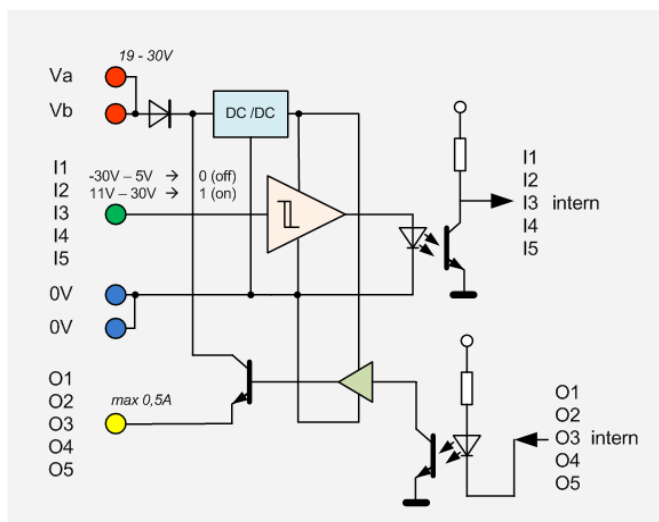


Abbildung 2: Ein- und Ausgangsbeschaltung

Die Ausgänge sind kurzschlussfest. Der Anschluss für die Versorgungsspannung hat einen Verpolschutz.

Die Zustände an den Ein- und Ausgängen werden mit den LED's I1-I5 (Eingänge) bzw. O1-O5 (Ausgänge) angezeigt.

Spezifikationen	
Spannung (Vab)	19 - 30V
Digitaler Eingang I1-I5	5 x Eingang mit Optokoppler -30 - +5V --> Zustand 0 +11 - 30V --> Zustand 1
Digitaler Ausgang O1-O5	5 x Ausgang geschaltet über Optokoppler ON --> Vab @ 0,5A (kurzschlussfest) OFF --> hochohmig